

طراحی و ساخت

تجهيزات ابزار دقیق گاما



شریف گاما

ویژگی های ابزارهای اندازه گیری گاما

✓ اندازه گیری ها غیر تماسی و بدون نیاز به ارتباط مستقیم با مواد داخل فرایند انجام می شود.

✓ چون هیچ تماسی با سیال وجود ندارد؛ نیاز به تغییر در طراحی فرآیند نبوده و نصب تجهیزات از بیرون لوله یا مخزن انجام می شود.



✓ در شرایط فرآیندی اسیدی، بازی، خورنده یا دوغابی اندازه گیری به سادگی و بدون مشکل انجام می شود.

✓ از آنجا که این تجهیزات اندازه گیری ها را بدون تماس انجام می دهند. شرایط داخل لوله یا مخزن بر اندازه گیری تاثیری ندارد.



✓ حتی هنگامی که فشار مخزن بسیار زیاد باشد اندازه گیری ها بی وقفه انجام می شود.

✓ دقت اندازه گیری تجهیزات حتی در شرایط فشار بسیار زیاد مخازن نیز تغییری نمی کند.



✓ در مجموعه های با دمای سیالات بسیار زیاد، اندازه گیری ها به طور دقیق انجام می شود.

✓ اندازه گیری ها به دمای سیالات ارتباطی نداشته و در هر دمای سیال اندازه گیری انجام می شود.



✓ دقت این تجهیزات بسیار فراتر از نیازی است که مجموعه های صنعتی نیاز دارند.

✓ دقت اندازه گیری انواع محصولات 0,5% است که این عدد متناسب با زمان داده گیری می تواند کاهش یابد.



✓ جوانب حفاظتی و ایمنی تجهیزات رعایت شده و تجهیزات طبق ضوابط مرتبط تولید می شوند.

✓ چشمه ی استفاده شده بر اساس ضوابط و مجوز های لازم توسط نهاد قانونی مربوطه در اختیار مشتری قرار می گیرد.

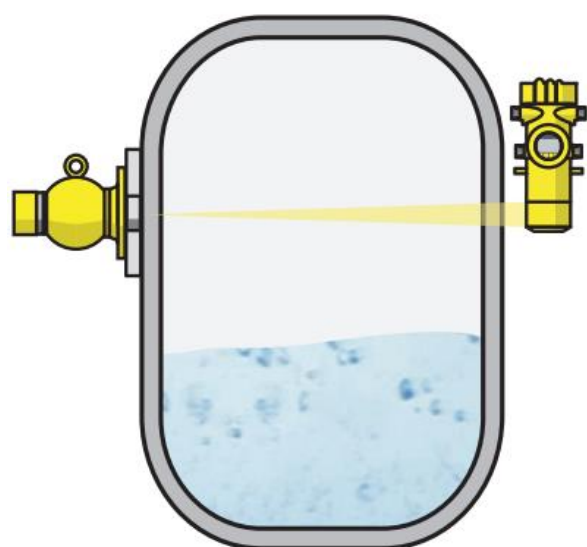


✓ خدمات پس از فروش و تعمیر و نگه داری در کوتاه ترین زمان ممکن به مشتریان ارائه می گردد.

✓ کالیبراسیون تجهیزات به صورت سالیانه برای مشتریان انجام خواهد شد و دقت اندازه گیری ها بررسی می شوند.

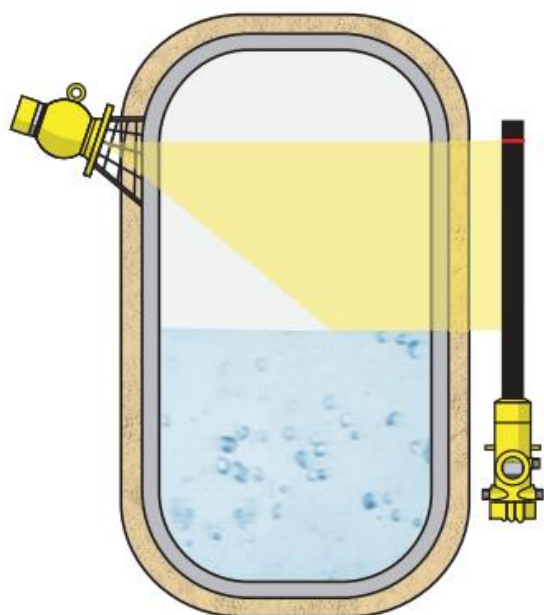


محصولات ابزار دقیق گاما



ارتفاع سنج نقطه ای گاما (level switch)

- تشخیص رسیدن سطح مایع به یک ارتفاع معین
- قابل استفاده برای شرایط فرآیندی بسیار پیچیده، دما و فشار بسیار بالا و مواد خورنده و...
- اندازه گیری بدون تماس با ماده
- قابل مانیتور کردن و نظارت کامپیوتری
- دمای محیط: -۴۰ تا +۶۰ درجه سانتیگراد دقت: +۰,۸%

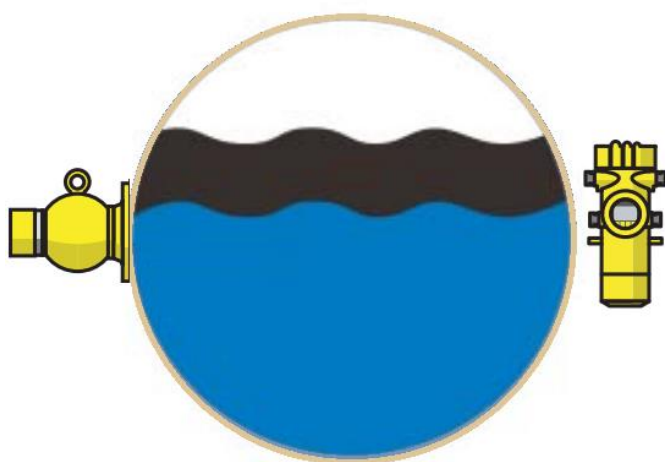


ارتفاع سنج پیوسته گاما

- اندازه گیری ارتفاع در بازه ۳ متر از ستون (به ازای هر دریافت کننده)
- اندازه گیری بدون تماس با ماده
- قابل مانیتور کردن و نظارت کامپیوتری
- قابل استفاده برای شرایط فرآیندی بسیار پیچیده، دما و فشار بسیار بالا و مواد خورنده و...
- دمای محیط: -۴۰ تا +۶۰ درجه سانتیگراد دقت: +۰,۸%

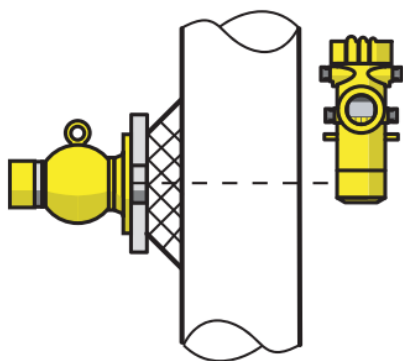
محصولات ابزار دقیق گاما

جریان سنج دو یا چند فازی گاما



- اندازه گیری مجزای دبی جریانهای یک لوله حاوی دو سیال متفاوت
- اندازه گیری دقیق جریان عبوری دو فاز از لوله تحت شرایط ناپایدار
- اندازه گیری جریان دو فاز بدون تاثیر پذیری از امولسیون یا کف
- حذف کاهش فشار در جریان سیال
- عدم نیاز به تماس با جریان و عدم تغییر سازه ی جریان

چگالی سنج گاما



- اندازه گیری چگالی
- قابل استفاده برای شرایط فرآیندی بسیار پیچیده، دما و فشار بسیار و مواد خورنده و...
- اندازه گیری بدون تماس با ماده
- بی نیاز از تعمیر
- قابل مانیتور کردن و نظارت کامپیوتری
- دمای محیط: -۴۰ تا +۶۰ درجه سانتیگراد دقت: +۰,۸%

خدمات ابزار دقیق گاما

دستگاه تعیین پروفایل ارتفاع سیالات متفاوت درون یک مخزن



- مشخص کردن پروفایل تمام فازهای داخل مخزن

- قابلیت جداسازی بدون توقف فرآیند

- طراحی ساده ی مخازن، ایجاد قابلیت استفاده از مخازن با اندازه ی

- کوچکتر، کاهش تعداد نقاط در معرض نشتی

- بهینه سازی لحظه به لحظه فرآیند (Real time process optimization)

- کاهش هزینه های توقف مجموعه (shut downs cost)

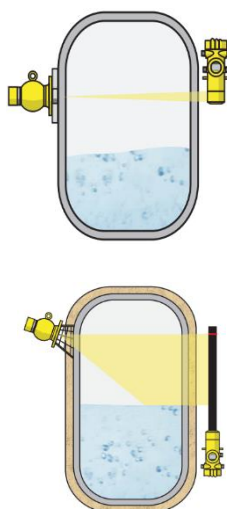
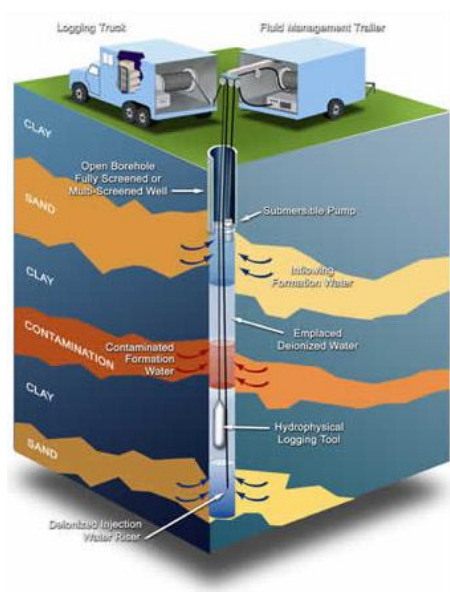
- کاهش هزینه های افزودنی های شیمیایی

- عدم انسداد توسط شن و ماسه

- قابل استفاده در : جداکننده بخار مایع (Knockout

- (Drums)، جاذب های شیمیایی آمین ها (Amine Absorbers)، ته

- نشین کننده اسید فلوریدریک (HF Acid Settler)



تعمیر انواع تجهیزات ابزار دقیق گاما

- انواع تجهیزات چاه نگاری (Well logging)

- ارتفاع سنج

- چگالی سنج

- جریان سنج

- ضخامت سنج

برخی کاربردها در صنعت ایران

ارتفاع سنج پیوسته در مجتمع پتروشیمی

- استفاده شده در مخزن اصلی آمونیاک به منظور ارتفاع سنجی ارتفاع ۳ متری
- ضخامت بدنه مخزن ۸ سانتیمتر فولاد
- قطر کل مخزن ۵ متر

تعیین پروفایل ارتفاع سیالات متفاوت درون یک مخزن در کارخانه صنایع شیمیایی

- دو پروفایل ۲۰ متری و ۳ متری
- تعیین پروفایل ارتفاع در مخزن ته نشین کننده اسید فلوریدریک (HF Acid Settler)

چگالی سنج گاما شرکت فولاد

- استفاده شده در واحد اسید شویی برای بازفرآوری اسید
- دارای دقت ۰,۸ درصدی

ارتفاع سنج نقطه ای در مجتمع فولاد

- تعیین ارتفاع در مخزن ذوب فولاد
- اندازه گیری دقیق در شرایط دمایی بسیار بالا



افتخارات شریف گاما

درباره شریف گاما

دانش فنی و تجارب ارزشمندی در این زمینه تخصصی، دست یافت.

خط مشی ما رفع نیاز فنی و مهندسی کشور و تولید محصولات داخلی با کیفیت بین المللی است. ما تلاش می کنیم تا ارزش ویژه با تکیه بر دانش برای مشتریان خلق کنیم

شرکت آباد فناور شریف با همت جمعی از متخصصان فارغ التحصیل دانشگاه صنعتی شریف در سال ۱۳۹۲ تاسیس شد.

شاخه ی پرتویی شرکت با عنوان تجاری شریف گاما فعالیت کرده و در زمینه ی تولید تجهیزات ابزار دقیق گاما حیطه ی کاری خود را توسعه داد و به



- ✓ طرح برگزیده ی دانشگاه صنعتی شریف
- ✓ تجلیل شده توسط دکتر ستاری، معاون علمی و فناوری ریاست جمهوری
- ✓ تاییدیه انجام پروژه از سازمان دولتی مربوطه
- ✓ دارای تاییدیه دقت محصول از آزمایشگاه دانشگاه صنعتی شریف

تجهيزات ابزار دقیق گاما

محصولات ابزار دقیق گاما

- چگالی سنج گاما
- جریان سنج دوفازی گاما
- ارتفاع سنج پیوسته گاما
- ارتفاع سنج نقطه ای گاما

خدمات ابزار دقیق گاما

- نشت یابی خط لوله - پیگ رانی گاما
- نشت یابی مینیفولد نفتی
- شناسایی محل نشت
- تحلیل انواع برج ها
- ساخت و تعمیر انواع تجهیزات سرچاهی
- تعیین پروفایل عبور سیال از لوله
- تعیین پروفایل سیالات درون مخزن گاما
- تعمیرانواع تجهیزات ابزار دقیق گاما



شریف گاما

آدرس: تهران-خیابان آزادی-ضلع غربی دانشگاه صنعتی شریف-کوچه ی صادقی پلاک ۱۹ طبقه اول

تلفن : ۶۶۰۰۸۵۳۲ -دورنگار: ۶۶۱۶۵۸۴۰

همراه ۰۹۱۰۲۰۶۳۹۴۷ -۰۹۱۲۴۴۷۲۷۷۹

پست الکترونیکی : info@afsharif.ir

تارمهای الکترونیکی : www.afsharif.ir